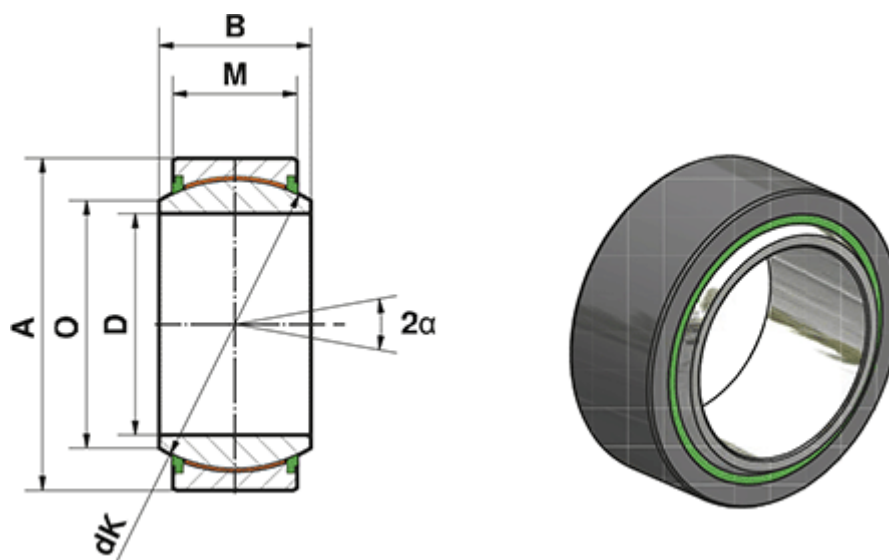


Varenummer: 03445260  
Beskrivelse: Fluro Heavy Duty Ledleje GE 260 EW-2RS  
Hul Ø260  
Note: 260

## Mål



A	= 270	Statisk belastning C0 (kN) = 14250
a (grader)	= 7	Vægt (g) = 50800
B	= 150	
D	= 260	
dK	= 325	
Dynamisk belastning C (kN)	= 8550	
M	= 110	
O	= 288.3	